



THEME : ELECTRICITE ET ELECTRONIQUE

TITRE DE LA LEÇON : ÉTUDE EXPÉRIMENTALE D'UN DIPÔLE ACTIF.
POINT DE FONCTIONNEMENT

I. SITUATION D'APPRENTISSAGE

Deux élèves en classe de 2^{nde}C au Lycée Moderne de Katiola discutent. L'un soutient que la pile se comporte comme un résistor dans un circuit électrique. L'autre n'est pas de cet avis. Pour s'accorder, ils informent les autres élèves de la classe. Avec leur professeur de Physique-Chimie, ils décident de tracer la caractéristique d'une pile, de déterminer sa force électromotrice et sa résistance interne puis de déterminer le point de fonctionnement de son association avec un dipôle passif.

II. CONTENU

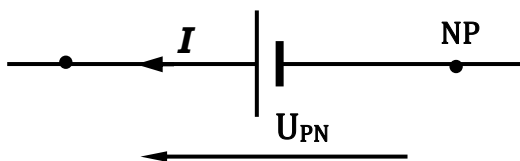
1- CARACTÉRISTIQUE INTENSITÉ-TENSION D'UNE PILE

1.1- Définition d'un dipôle actif

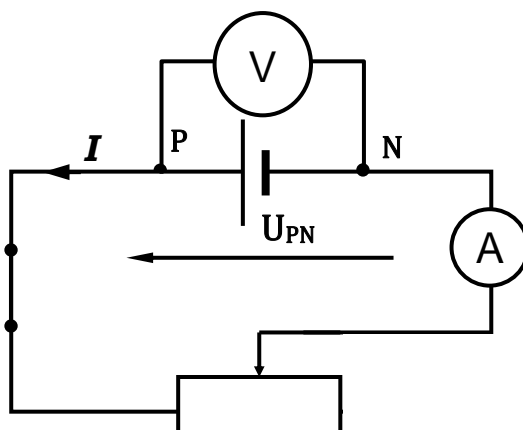
Un dipôle est dit **actif** s'il existe une tension entre ses bornes hors d'un circuit. Les dipôles actifs constituent **les générateurs de tension**.

Exemples : la pile, l'alternateur, l'accumulateur...

Symbole et convention :



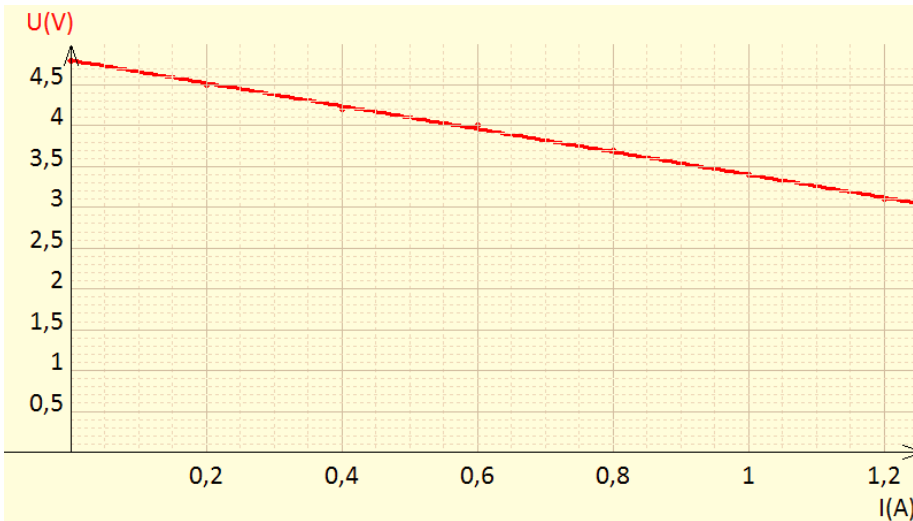
1.2- Montage expérimental



1.3 Tableau de mesure

I (A)	0	0,2	0,4	0,6	0,8	1	1,2
U (V)	4,8	4,5	4,2	4	3,7	3,4	3,1

1.4 Tracé de la caractéristique intensité-tension



1.5 Exploitation de la caractéristique

La caractéristique est une droite de pente (coefficient directeur) négative, ne passant pas par l'origine du repère.

Son équation est de la forme : $U_{PN} = aI + b$

- Pour $I = 0$; $U_{PN} = b$, b est l'ordonnée à l'origine et est appelé **force électromotrice** de la pile (**f.é.m.**). On la note **E**.
- a est le coefficient directeur de la droite : $a = \frac{\Delta U}{\Delta I} = \frac{3,1-4,8}{1,2-0} = -1,4$

Posons $-a = r$; r est appelé **résistance interne** de la pile. Elle s'exprime en ohm (Ω).

Ici $r = 1,4 \Omega$.

Donc la tension aux bornes de la pile est donnée par :

$$U_{PN} = E - rI$$

Remarque : si $r = 0$, alors $U_{PN} = E$; dans ces conditions, le **générateur de tension est dit idéal**.

1.6 Conclusion

La pile est un **générateur de tension linéaire**. Les générateurs de tension linéaires sont caractérisés par une **f.é.m. E** et une **résistance interne r**. La tension entre leurs bornes a pour expression :

$$U_{PN} = E - rI$$

2- Activité d'application 1

Une pile de f.é.m $E = 4 \text{ V}$ et de résistance interne $r = 5 \Omega$ est montée en série avec un conducteur ohmique de résistance

$R = 100 \Omega$.

1-Détermine l'intensité du courant électrique dans le circuit.

2-Détermine la tension électrique aux bornes de la pile.

Corrigé

1-Intensité du courant électrique :

$$I = \frac{E}{R+r} ; I = \frac{4}{100+5} ; I = 0,038 \text{ A}$$

2-Tension aux bornes de la pile :

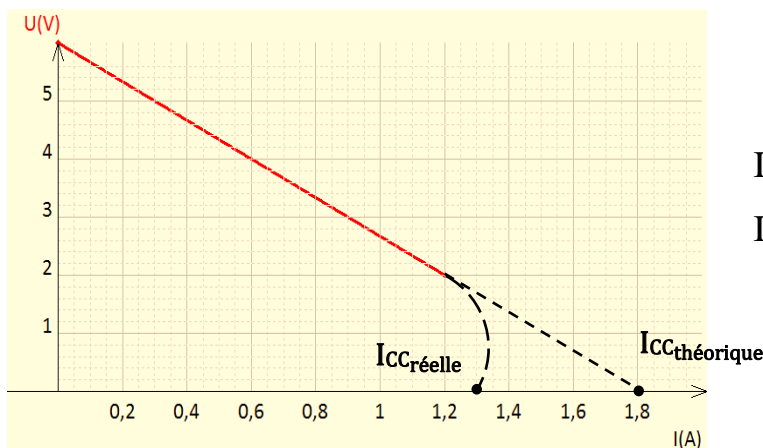
$$U = E - rI ; U = 4 - 5 \times 0,038 ; U = 3,80 \text{ V}$$

1.7 Intensité de court-circuit

L'intensité de court-circuit notée I_{CC} est l'intensité pour laquelle la tension aux bornes du dipôle actif est nulle.

$$U_{PN} = 0 \Rightarrow E - rI_{CC} = 0 \Rightarrow I_{CC} = \frac{E}{r}$$

Graphiquement



3- ASSOCIATION DIPOLE ACTIF ET DIPOLE PASSIF

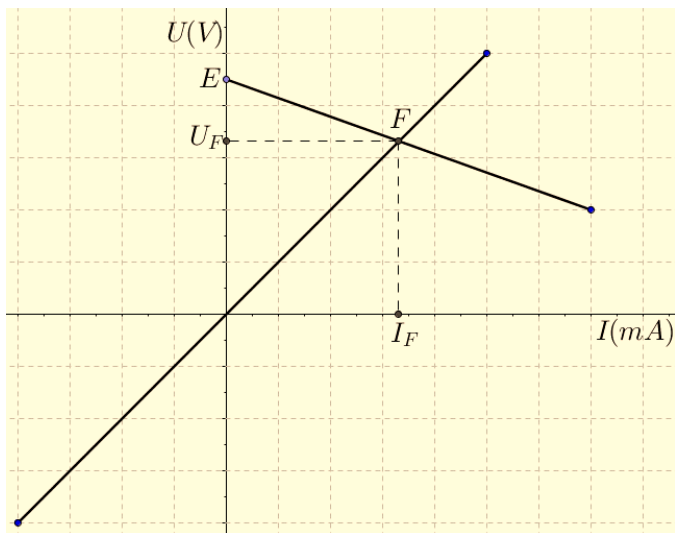
2.1 Point de fonctionnement

2.1.1- Définition

Le point de fonctionnement d'un circuit électrique constitué par un dipôle actif et un récepteur est le couple de valeurs $(I_F ; U_F)$ de l'intensité du courant électrique dans le circuit et de la tension électrique aux bornes du dipôle actif et du récepteur.

2.1.2-Détermination graphique du point de fonctionnement

On trace les caractéristiques intensité-tension des deux dipôles (actif et passif) sur le même graphique avec la même échelle. Le point de fonctionnement $(I_F ; U_F)$ est le point d'intersection des deux courbes.



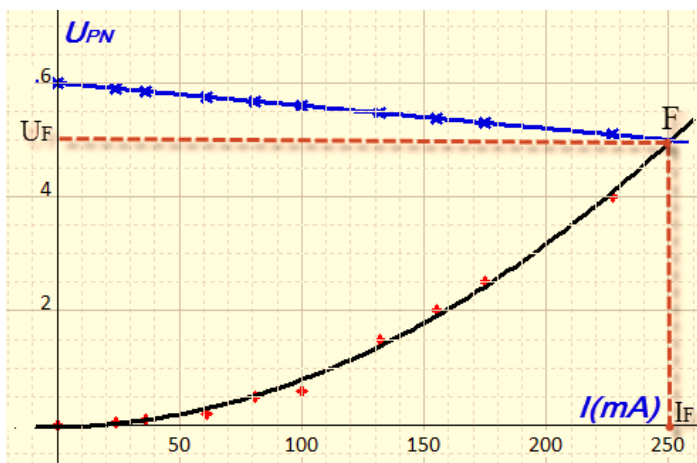
Graphiquement on a :

$$I_F = 330 \text{ mA et}$$

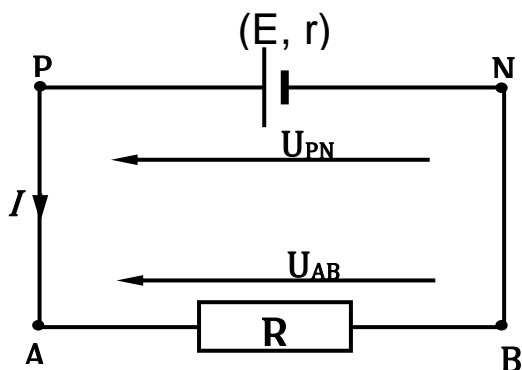
$$U_F = 3,3 \text{ V.}$$

Donc **F (0,33 A ; 3,3 V)**

NB : La détermination graphique est utilisée surtout lorsque le dipôle passif est non linéaire.



2.1.3- Détermination algébrique du point de fonctionnement



$$U_{PN} = E - rI \text{ et } U_{AB} = RI \text{ or } U_{PN} = U_{AB} \Rightarrow E - rI = RI$$

$$\Rightarrow (R + r)I = E \Rightarrow I = \frac{E}{R+r}$$

Le point de fonctionnement est tel que :

$$I_F = \frac{E}{R+r} \text{ et } U_F = RI_F = E - rI_F. \quad (U_F = U_{PN} = U_{AB})$$

Activité d'application 2

Une pile de f.é.m. $E = 2 \text{ V}$ et de résistance interne $r = 0,1 \Omega$ alimente un conducteur ohmique de résistance $R = 3,9 \Omega$.

1. Détermine l'intensité du courant dans le circuit et la tension aux bornes du générateur.
2. Dédus-en la tension aux bornes du conducteur ohmique.

Solution

1. Intensité du courant dans le circuit et tension aux bornes du conducteur ohmique.

$$I = \frac{E}{R+r} = I = \frac{2}{3,9+0,1} = 0,5 \text{ A.}$$

$$U_R = RI = 1,95 \text{ V.}$$

2. La tension aux bornes du générateur est égale à la tension aux bornes du conducteur ohmique.

$$U_G = U_R = 1,95 \text{ V.}$$

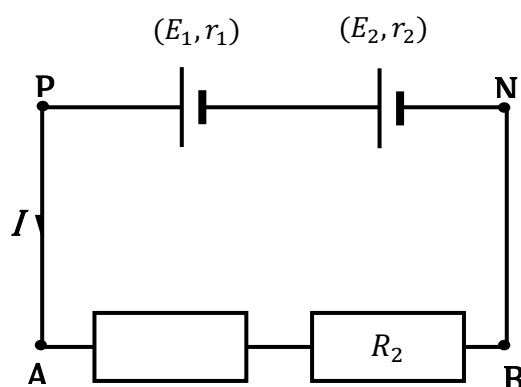
2.2 Loi de Pouillet

Dans un circuit en série comportant plusieurs piles en série concordance et des conducteurs ohmiques, l'intensité du courant s'obtient en divisant la somme des f.é.m. des piles par la somme des résistances des conducteurs ohmiques et des résistances internes des piles.

$$I = \frac{\sum E_i}{\sum R_i + \sum r_i}$$

Activité d'application 3

On considère le circuit électrique suivant :



- 1- Donner l'expression de l'intensité du courant qui traverse ce circuit
- 2- Calculer sa valeur numérique pour : $E_1 = 6 \text{ V}$, $r_1 = 2 \Omega$, $E_2 = 4,5 \text{ V}$, $r_2 = 1,5 \Omega$, $R_1 = 3 \Omega$, $R_2 = 5 \Omega$.

Solution

Expression de I et application numérique

$$I = \frac{E_1 + E_2}{R_1 + R_2 + r_1 + r_2} = \frac{6 + 4,5}{3 + 5 + 2 + 1,5} = 0,91 \text{ A}$$

SITUATION D'ÉVALUATION

Au cours d'une séance de travaux pratiques, votre professeur de Physique - Chimie met à la disposition de chaque groupe d'élèves le matériel suivant : une pile ; un potentiomètre (100Ω) ; une résistance de protection (12Ω ; 2 W) ; deux multimètres ; un interrupteur ; des fils de connexion.

Chaque groupe réalise un montage avec ce matériel pour mesurer la tension aux bornes de la pile et l'intensité I du courant qui traverse le circuit. Les résultats obtenus par ton groupe sont consignés dans le tableau ci-dessous :

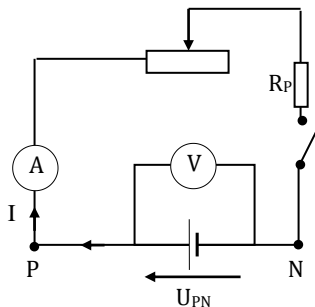
I(mA)	0	40	61	103	191	243	330
U(V)	4,5	4,45	4,4	4,3	4,2	4,1	4

La résistance de protection R_P permet de limiter à 350 mA l'intensité du courant débité par la pile. Etant le chef de ton groupe, tu rédiges le rapport.

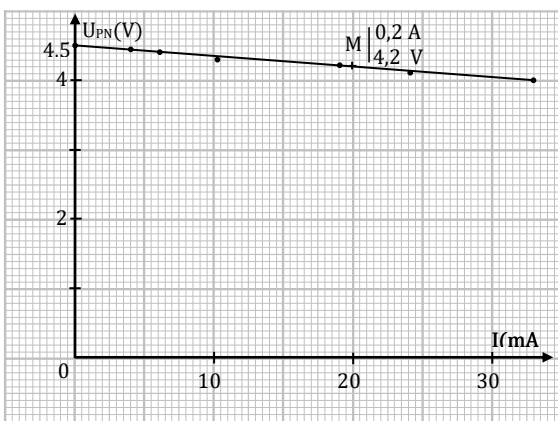
1. Fais le schéma du montage expérimental qui permet de faire ces mesures.
2. Trace la caractéristique intensité – tension de cette pile à l'échelle de $1 \text{ cm} \leftrightarrow 100 \text{ mA}$ en abscisses et $1 \text{ cm} \leftrightarrow 1 \text{ V}$ en ordonnées.
3. Détermine graphiquement, la force électromotrice et la résistance interne de la pile.
4. Justifie le choix d'une puissance limitée à 2 W pour la résistance de protection.

Corrigé

1.



2.



3. La caractéristique est un segment de droite à pente négative d'équation $U_{PN} = E - r I$.

E est l'ordonnée à l'origine. Pour $I = 0$, $U_{PN} = 4,5 \text{ V} = E$.

Pour déterminer r , prenons un point M sur la droite (voir schéma) : r est le coefficient directeur de la droite.

$$r = -\frac{\Delta U_{PN}}{\Delta I} ; \text{AN} : r = \frac{4,5 - 4,2}{0,2} = 1,5 \Omega$$

4. L'intensité du courant est donnée par la relation : $I = \frac{E}{R_h + r + R_P}$

Elle est maximale pour $R_h = 0$ et vaut alors $I = \frac{E}{r + R_P} = 0,33 \text{ A}$, valeur inférieure à 350 mA . La puissance maximale dissipée dans R_P vaut : $P = R_P I^2 = 1,33 \text{ W}$ valeur inférieure à 2 W .

III. EXERCICES

EXERCICE 1

Pour chacune des propositions suivantes :

- 1-Un dipôle passif possède une tension nulle en circuit ouvert.
- 2-la tension électrique aux bornes d'un dipôle actif est nulle en circuit.
- 3-La force électromotrice d'un dipôle actif correspond à la tension à ses bornes en circuit ouvert.
- 4-Une bobine parcourue par un courant électrique se comporte comme un dipôle actif.
- 5-Le point de fonctionnement d'un circuit est le point d'intersection de la caractéristique du générateur et celle du dipôle branché sur ce générateur.

Ecris le numéro suivi de la lettre V si la proposition est vraie ou de la lettre F si elle est fausse.

Corrigé

1-V ; 2-F ; 3-V ; 4-F ; 5-V

EXERCICE 2

Pour chacune des propositions ci-dessous :

La tension aux bornes d'une pile de tension à vide 3 V est égale est à 2,5 V lorsqu'elle débite un courant d'intensité 0,2 A.

1-La force électromotrice de la pile est :

- a-3 V
- b-2,5 V
- c-0,2 V

2-La résistance interne de la pile est :

- a-0,2 Ω
- b- 3 Ω
- c-2,5 Ω

Ecris le numéro suivi de la lettre correspondant à la bonne réponse.

Corrigé

1-a ; 2-c

EXERCICE 3

Pour chacune des propositions ci-dessous :

1. La loi d'Ohm pour une pile (E ; R) s'écrit :

- a. $E = U - RI$;
- b. $U = E - RI$;
- c. $U = RI - E$.

2. Dans la relation $U = E - RI$, E désigne :

- a. la force électromotrice de la pile ;
- b. la résistance interne de la pile ;
- c. la tension aux bornes du circuit.

3. L'expression de la loi de Pouillet est :

- a. $I = \sum R \times \sum E$
- b. $I = \frac{\sum R}{\sum E}$
- c. $I = \frac{\sum E}{\sum R}$

Corrigé

1-b ; 2-a ; 3-c

EXERCICE 4

Lors d'une séance expérimentale, un élève d'une classe de 2nd C dans un Lycée désire vérifier que l'intensité du courant électrique qui traverse une L.D.R à l'obscurité est différente de celle qui la traverse à la lumière dans un même circuit. Pour cela, il associe en série une pile ($E = 9,1 \text{ V}$; $r = 1,8 \Omega$), un conducteur ohmique ($R_1 = 470 \Omega$) et une L.D.R de résistance R_2 égale à $2,2 \text{ M}\Omega$ dans l'obscurité et à 280Ω à la lumière du jour.

Joins-toi à lui pour déterminer l'intensité du courant électrique dans le circuit à l'obscurité comme à la lumière.

1-Fais le schéma du montage.

2-Représente sur le schéma :

2-1-Le sens du courant électrique dans le circuit

2-2-La tension électrique aux bornes de la pile.

3. Ecris la loi de Pouillet du circuit électrique.

4. Détermine l'intensité du courant électrique lorsque la LDR est :

4.1 dans l'obscurité ;

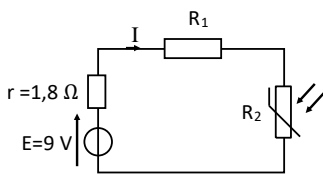
4.2 à la lumière du jour.

Corrigé

3. La loi de Pouillet donne $I = \frac{E}{R_1 + R_2 + r}$

4.1 Dans l'obscurité $I_0 = 4,1 \mu\text{A}$.

4.2 À la lumière $I_r = 17 \text{ mA}$



EXERCICE 5

Lors d'une séance d'évaluation, il est demandé aux élèves d'une classe de 2nd de déterminer le courant de court-circuit à partir de la caractéristique tension-intensité d'un générateur d'équation $I = 240 - 10 U_{PN}$ (unité S.I).

Tu fais partie de la classe.

1-Détermine :

1-1-la force électromotrice E du générateur.

1-2- la résistance interne r du générateur.

2. Trace, sur deux graphiques différents et en précisant les unités, les caractéristiques intensité-tension et tension-intensité de ce générateur.

3. Détermine l'intensité du courant de court-circuit de ce générateur :

3.1. Graphiquement ;

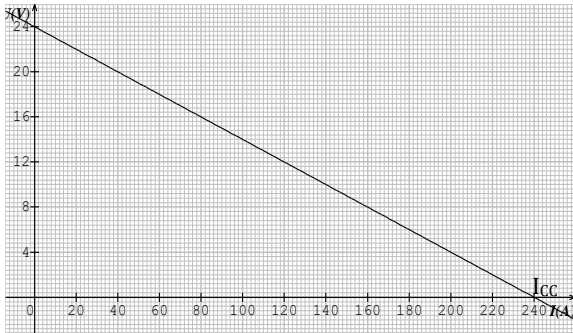
3.2. par calcul.

Corrigé

1. Détermination de E et r :

L'équation générale de la caractéristique d'un générateur est de la forme : $U_{PN} = E - r \cdot I$ soit $U_{PN} = 24 - 0,1I$, on obtient ainsi : $E=24 \text{ V}$ et $r=0,1 \Omega$

2. Tracé de la caractéristique intensité-tension



Pour la caractéristique tension-intensité, on prendra U en abscisse et I en ordonnée.

3. Graphiquement, on obtient $I_{CC} = 240 \text{ mA}$

Par le calcul, $I_{CC} = \frac{E}{r} = \frac{24}{0,1} = 240 \text{ mA}$

IV. DOCUMENTATION

1- Introduction

On appelle dipôle actif tout dipôle pouvant fournir de la puissance électrique ; c'est-à-dire capable de débiter un courant dans une charge branchée à ses bornes.

On appelle dipôle tout système électrique ayant deux bornes (résistances, condensateurs, alimentations stabilisées, générateurs de signaux, ... etc.).

2- Caractéristique d'un dipôle actif

2.a- Définition

On appelle graphe caractéristique d'un dipôle actif le graphe de la fonction qui lie la tension U entre ses bornes au courant I qu'il débite dans une charge.

2.b- Tracé caractéristique

Le montage de la *figure 1* comporte une résistance variable R permettant de régler l'intensité débitée par le dipôle actif.

Cette intensité I est mesurée par l'ampèremètre A . La tension U correspondante est lue sur le voltmètre V .

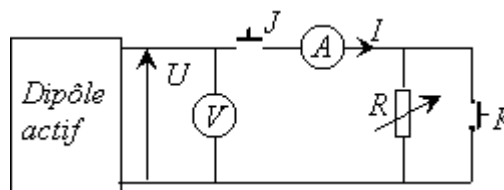


figure 1

En donnant à I plusieurs valeurs successives et en portant chaque fois sur un système d'axes les valeurs du couple $U \leftrightarrow I$ obtenues on aboutit à un graphique du type décrit ci-dessous :

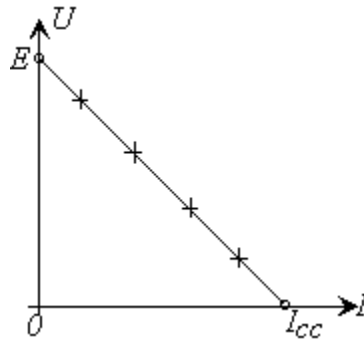


figure 2

Ce graphe est une droite, on dit que le dipôle est linéaire ;

La tension aux bornes d'un dipôle actif diminue quand l'intensité qu'il débite augmente.

3- Tension en sortie ouverte ($i = 0$)

En ouvrant l'interrupteur J de la figure 1, la charge est ainsi débranchée. On constate alors que la tension à ses bornes est maximale. Ceci est dû au fait que le dipôle actif ne débite aucun courant (on suppose que le voltmètre est idéal). On dit qu'il fonctionne à vide ou en sortie ouverte.

Ce maximum s'appelle *force électromotrice* (*f. é. m.*). On la désigne généralement par la lettre E . Le point de la caractéristique correspondant à ce type de fonctionnement est le point ($U = E; I = 0$).

4- Intensité de court-circuit

Si par contre, on ferme l'interrupteur K , le dipôle actif se trouve branché sur une résistance nulle (on suppose que l'ampèremètre est idéal), on dit qu'il est en court-circuit. L'intensité qu'il débite est alors maximale, on l'appelle son *intensité de court-circuit* et on la désigne par la lettre I_{CC} . Le point de la caractéristique correspondant à ce type de fonctionnement est le point ($U = 0; I = I_{CC}$).

Remarque: certains dipôles actifs ne supportent pas sans dommage de débiter une intensité supérieure à un certain maximum I_{max} . comme le montre la figure 3.

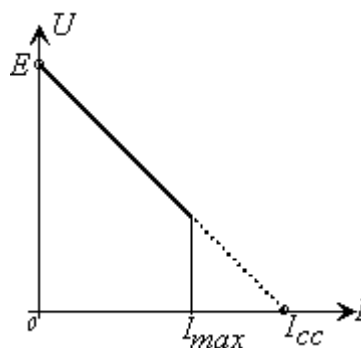
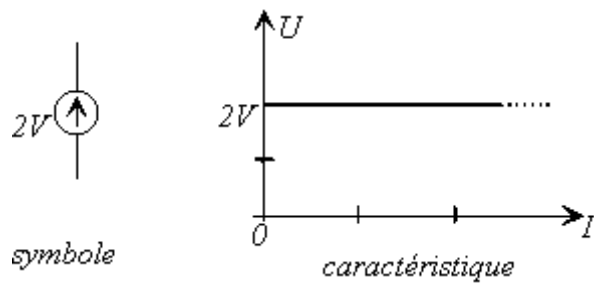


figure 3

5- Générateurs idéaux

5.a- Générateur idéal de tension

C'est, par définition, un dipôle actif qui maintient entre ses bornes *une tension indépendante du courant qu'il débite*. La figure 4 représente son schéma symbolique et sa caractéristique.



De cette caractéristique on déduit que :

Sa *f. é. m.* est égale à la tension à ses bornes quel que soit son débit ;

Son intensité de court-circuit (virtuelle) est infiniment grande.

5.b- Générateur idéal de courant

C'est, par définition un dipôle actif, qui débite une *intensité indépendante de la tension entre ses bornes*. La *figure 5* représente son schéma symbolique et sa caractéristique.

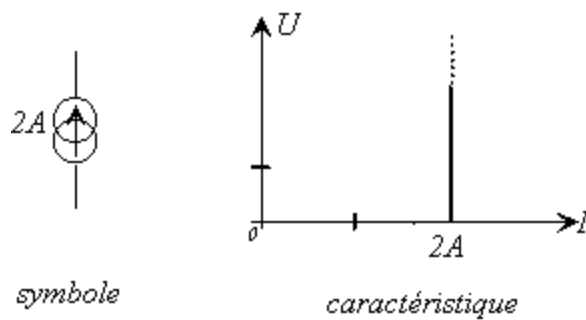


figure 5

On en déduit que :

- son *courant de court-circuit* est égal à l'intensité qu'il débite quelle que soit la charge ;
- sa *f. é. m.* (virtuelle) est grande.