

Tle C
CODE :
SVT
DURÉE : 4H

MON ÉCOLE À LA MAISON



THEME : La communication dans l'organisme

LEÇON 4 : LA COMMUNICATION NERVEUSE

1. SITUATION D'APPRENTISSAGE

Au cours d'une activité de jardinage de la coopérative scolaire, un élève de ta classe est piqué par une épine. Immédiatement, il laisse tomber brusquement la daba. Pour comprendre cette réaction, ses camarades de classe décident de déterminer la nature du message nerveux et d'expliquer le mécanisme de sa transmission dans l'organisme.

2. CONTENU DU COURS

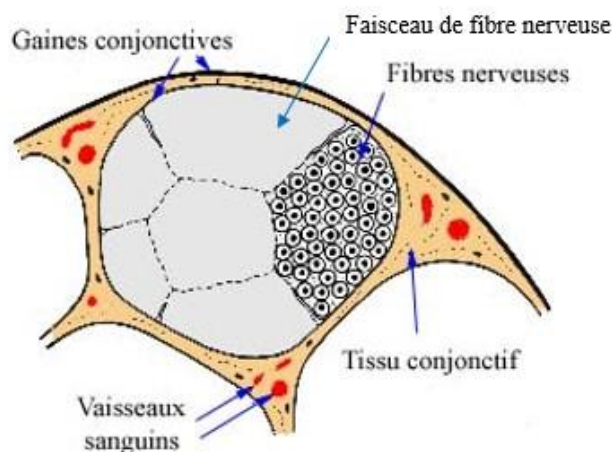
COMMENT L'INFLUX NERVEUX SE PROPAGE-T-IL DANS L'ORGANISME ?

La réaction de l'élève suite à la piqûre par une épine nous permet de constater que l'influx nerveux se propage dans l'organisme. On suppose que :

- l'influx nerveux se propage le long d'une structure particulière ;
- l'influx nerveux se propage sous différents aspects ;
- l'influx nerveux se propage selon un mécanisme.

I - L'INFLUX

LE



NERVEUX SE
PROPAGE-T-IL
LONG D'UNE
STRUCTURE

PARTICULIÈRE ?

1 - Observation du document I

Observons des documents relatifs aux structures nerveuses.

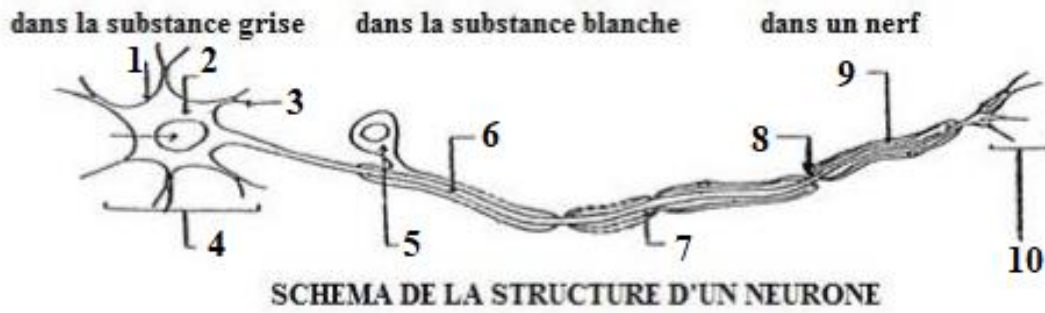
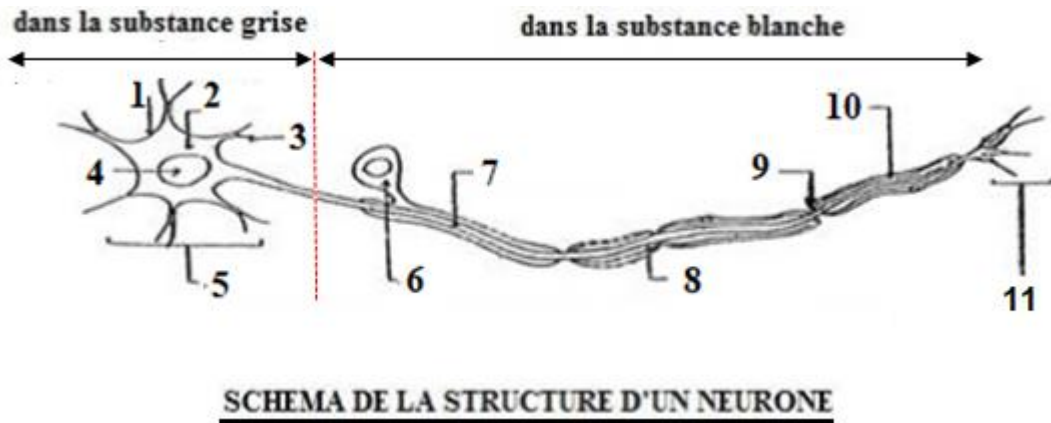


Figure 1 : COUPE TRANSVERSALE D'UN NERF

Annotation : 1=membrane ; 2=cytoplasme ; 3=dendrite ; 4= noyau ; 5= péricaryon ; 6= cellule gliale; 7= axone ; 8= gaine de myéline ; 9= nœud de Ranvier ; 10= cellule de Schwann 11= arborisation terminale.

Figure 2

Document I



2 - Résultats

La figure 1 du document montre la coupe transversale d'un nerf.

La figure 2 montre le schéma d'un neurone.

3 - Analyse

Le nerf est formé essentiellement d'une gaine conjonctive, de faisceaux de fibres nerveuses ou axones et de vaisseaux sanguins situés dans un tissu conjonctif.

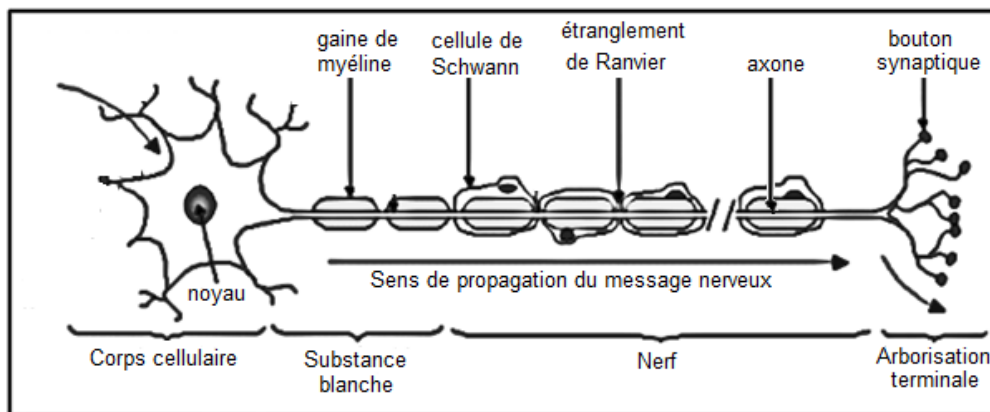
La gaine conjonctive est constituée d'une membrane externe appelée épinèvre et d'une membrane interne appelée périnèvre qui entoure chaque faisceau de fibre.

Le neurone est une cellule allongée constituée de trois grandes parties :

- Le corps cellulaire ou soma ou péricaryon ;
- L'axone ou cylindraxe ;
- L'arborisation terminale.

4 - Conclusion

L'influx nerveux se propage le long d'une structure particulière appelée neurone ou cellule



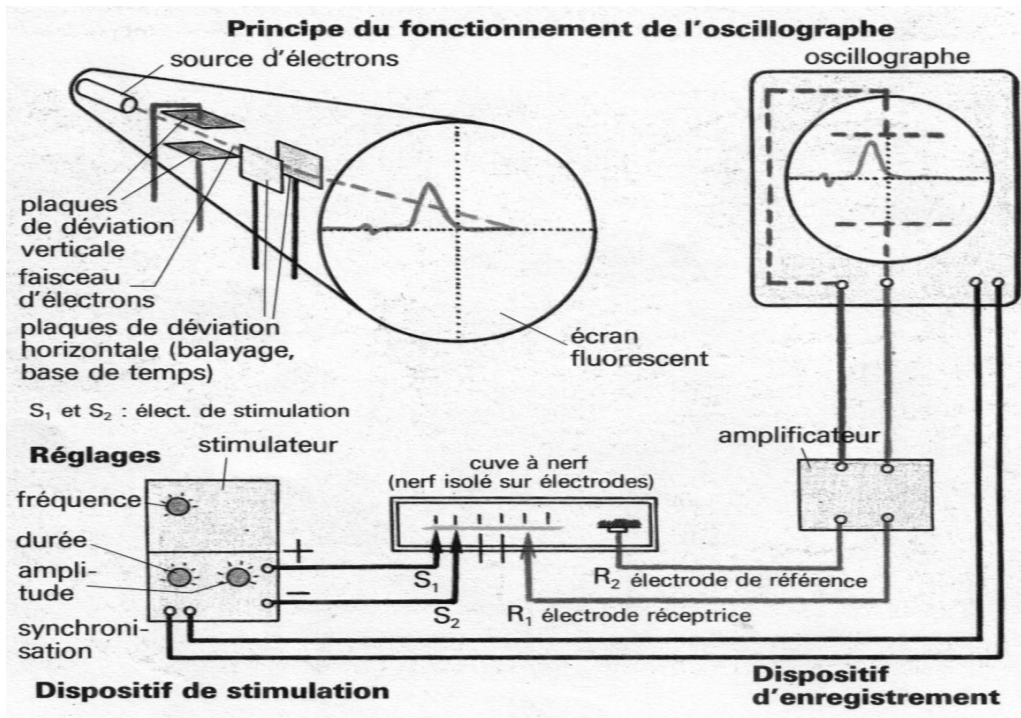
nerveuse, représentant l'unité

fonctionnelle du tissu nerveux.

II - L'INFLUX NERVEUX SE PROPAGE-T-IL SOUS DIFFERENTS ASPECTS ?

1 - Présentation d'expériences (Document II)

Le dispositif expérimental ci-dessous permet l'enregistrement des messages nerveux.

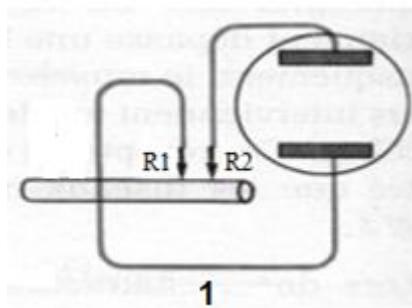


On réalise sur un axone géant de

calmar, une série d'expériences en procédant de la manière suivante :

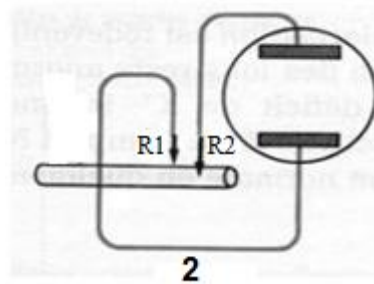
- en absence de stimulation :
 - **Expérience 1** : les microélectrodes réceptrices R₁ et R₂ sont placées à la surface de l'axone.

- **Expérience 2** : la microélectrode R₂ est enfoncée à



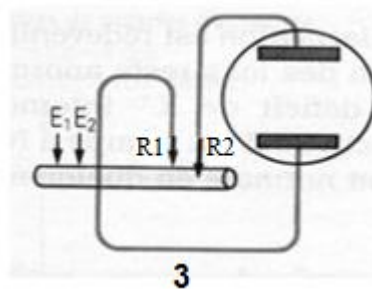
2 : la microélectrode R₂ l'intérieur de l'axone

pendant que R_1 est posée à la surface.

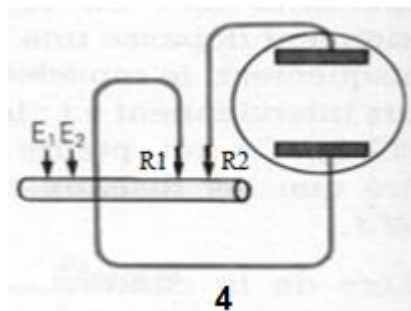


- En présence de stimulation :

- **Expérience 3 :** la microélectrode R_2 est enfoncée à l'intérieur de l'axone pendant que R_1 est posée à la surface, on porte une stimulation efficace grâce aux électrodes stimulatrices E_1E_2



- **Expérience 4 :** les microélectrodes réceptrices R_1 et R_2 sont placées à la surface de l'axone, on porte une stimulation efficace grâce aux électrodes stimulatrices E_1E_2



2- Résultats

Les figures 1 ; 2 ; 3 et 4 représentent respectivement les résultats des expériences 1 à 4.

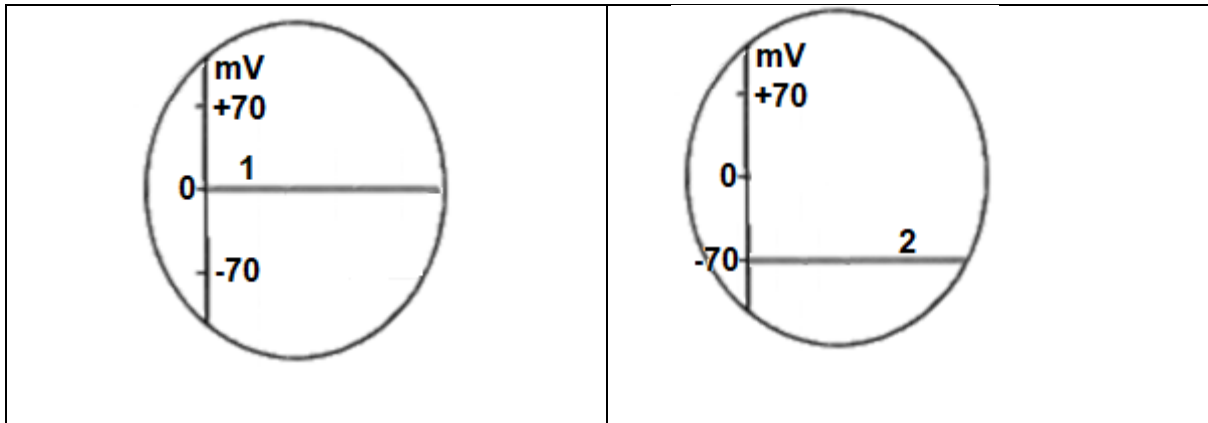


Figure 1

Figure 2

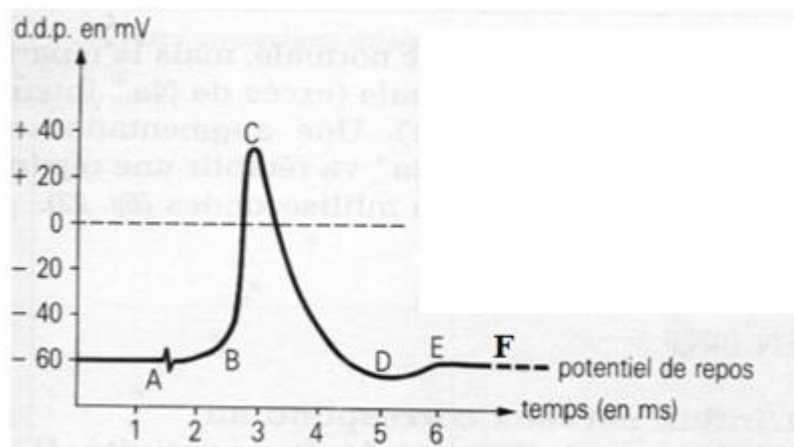


Figure 3 (revoir la graduation à -70)

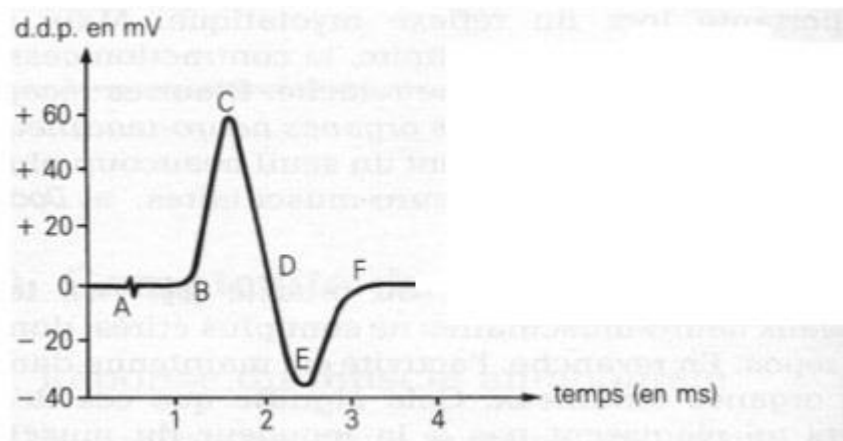


Figure 4

3 - Analyse

- Figure 1 : En l'absence d'excitation, lorsque les deux électrodes réceptrices (R_1 et R_2) sont à la surface de l'axone, on enregistre sur l'écran de l'oscilloscope un

potentiel 0 mV : c'est le **potentiel de référence**.

- Figure 2 : En l'absence d'excitation, lorsqu'on enfonce l'une des électrodes réceptrices (R_2) dans l'axone, on enregistre une déviation verticale du spot vers le bas qui se stabilise à -70 mV : c'est le **potentiel de membrane**.
- Figure 3 : Lorsqu'on excite l'axone tout en maintenant l'électrode réceptrice R_2 enfoncée dans celui-ci, on observe une variation de potentiel de membrane qui se matérialise par une courbe présentant les phases suivantes :
A : artefact de stimulation ;
AB : temps de latence ;
BC : phase de dépolarisation ;
CD : phase de repolarisation ;
DE : hyperpolarisation ;
EF : phase de restauration.

Cette courbe est appelée **potentiel d'action monophasique**.

- Figure 4 : Lorsque les deux électrodes réceptrices sont à la surface de l'axone excité, on obtient une courbe à deux sommets inversés appelée **potentiel d'action diphasique** dont chaque sommet présente les mêmes phases que le PA monophasique.

4 – Interprétation

Sur le plan électrique

- Le potentiel de référence
Le potentiel de référence de 0 mV obtenu, indique que toute la surface de l'axone est au même potentiel c'est-à-dire porte la même charge.

- Le potentiel de membrane
Le potentiel de membrane de -70 mV obtenu, indique que la face interne et la face externe de l'axone ne sont pas au même potentiel c'est-à-dire portent des charges différentes.
Le faisceau d'électrons repoussé par la plaque supérieure reliée à l'électrode R_2 introduite dans l'axone, indique que la face interne est chargée négativement (électronégative).
Le faisceau d'électrons attiré par la plaque inférieure reliée à l'électrode R_1 restée à la surface de l'axone, indique que la face externe est chargée positivement (électropositive).

- Le potentiel d'action monophasique

A : L'artéfact de stimulation indique le moment précis de la stimulation responsable de la naissance de l'influx nerveux ou onde de négativité.

AB : Le temps de latence. C'est le temps mis par l'influx nerveux pour atteindre la première électrode réceptrice R_1 .

BC : La phase de dépolarisation indique l'inversion de la polarité de la membrane à l'arrivée de l'influx nerveux à la première électrode réceptrice R_1 . Sous cette électrode, la face externe de la

membrane devient électronégative et la face interne électropositive. Nous obtenons alors un pic qui permet de déterminer l'amplitude du PA.

CD : La phase de repolarisation indique le retour de la polarité de la membrane plasmique sous l'électrode R1 suite au passage de l'influx nerveux. La face externe redevient positive et la face interne négative. Il y a un rétablissement des charges initiales au niveau de la portion de membrane située sous R1 qui ramène le spot au potentiel de membrane.

DE : La phase d'hyperpolarisation correspond à une repolarisation extrême ou exagérée qui fait descendre le spot en dessous du potentiel de repos.

EF : La phase de restauration

La membrane retrouve son potentiel de repos initial.

Sur le plan ionique (chimique)

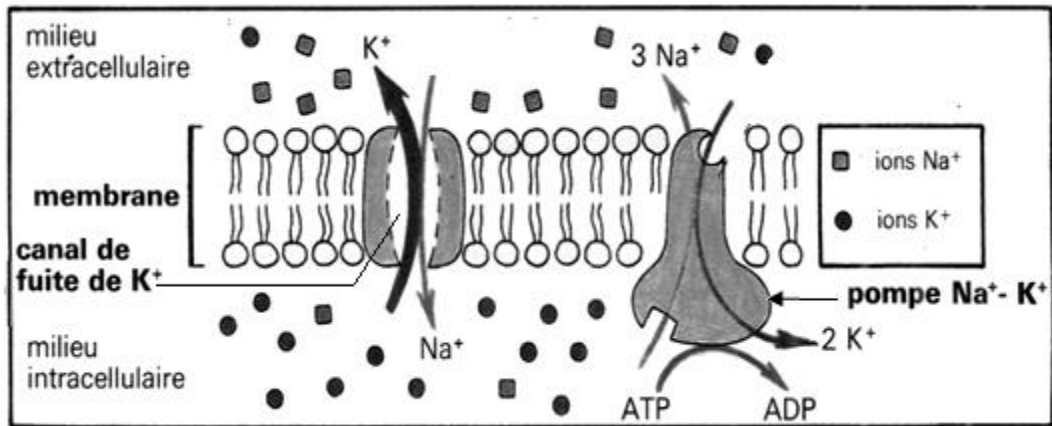
- Le potentiel de membrane

L'origine du potentiel de membrane s'explique par une inégale répartition des ions K^+ et Na^+ de part et d'autre de la membrane de l'axone. Le milieu intracellulaire est plus concentré en ion K^+ que le milieu extracellulaire qui est plus concentré en ions Na^+ que le milieu intracellulaire

ions	Concentrations en 10^3 mol/l		
	cytoplasme	milieu extracellulaire	eau de mer
K^+	400	20	10
Na^+	50	440	460

Au repos la membrane de l'axone est plus perméable aux ions K^+ qu'aux ions Na^+ , ce qui entraîne une forte sortie de K^+ de l'axone que de Na^+ qui entrent en fonction de leur gradient de concentration : c'est un mouvement passif. Il s'en suit une accumulation de charges positives à l'extérieur qu'à l'intérieur de l'axone d'où l'extérieur chargé positivement et l'intérieur négativement.

Le mouvement passif de ces ions devrait conduire à une égalité de concentration des ions de part et d'autre de la membrane. Mais il existe toujours cette inégalité de concentration. Ce déséquilibre ionique à l'origine du potentiel de membrane est maintenu grâce à la pompe ionique Na^+/K^+ dépendante qui refoule $3Na^+$ pour $2K^+$ entrant.



- Le potentiel d'action monophasique

Le temps de latence : Les canaux à Na^+ voltage dépendant et les canaux à K^+ voltage dépendant restent fermés.

La phase de dépolarisation : Cette phase est due à une entrée massive d'ions Na^+ dans l'axone suite à l'ouverture des canaux sodiques voltage dépendant. Les canaux K^+ voltage dépendant restent fermés.

La phase de repolarisation : Cette phase s'explique par une sortie progressive d'ions K^+ de l'axone suite à l'ouverture des canaux K^+ voltage dépendant, pendant ce temps, les canaux Na^+ voltage dépendant restent fermés.

La phase d'hyperpolarisation : Elle est due au fait que les canaux K^+ voltage dépendant restent longtemps ouverts entraînant une sortie exagérée des ions K^+ .

La phase de restauration

La membrane retrouve son potentiel de repos initial grâce à la pompe ionique Na^+/K^+ qui assure un transport actif en faisant sortir les Na^+ entrés et en faisant entrer les K^+ sortis contre leur gradient de concentration grâce à l'énergie produite par l'hydrolyse de l'ATP. Les canaux Na^+ et K^+ voltage dépendant restent fermés.

Le PA correspond donc à une inversion momentanée de la polarité entre les deux faces de la membrane de l'axone.

L'influx nerveux est une onde de négativité qui se propage le long de l'axone en le dépolarisant localement sous forme de courant locaux.

5 - Conclusion

L'influx nerveux se propage grâce à des courants locaux issus de l'inversion de la polarité entre les deux faces de la membrane plasmique. Cette inversion est due aux mouvements des ions Na^+ et K^+ de part et d'autre de la membrane plasmique.

III - L'INFLUX NERVEUX SE PROPAGE-T-IL SELON UN MECANISME ?

A- Les différentes zones de contact entre structures cellulaires

1- Observation de document III

Nous observons deux schémas relatifs aux zones de contacts entre deux structures excitables.

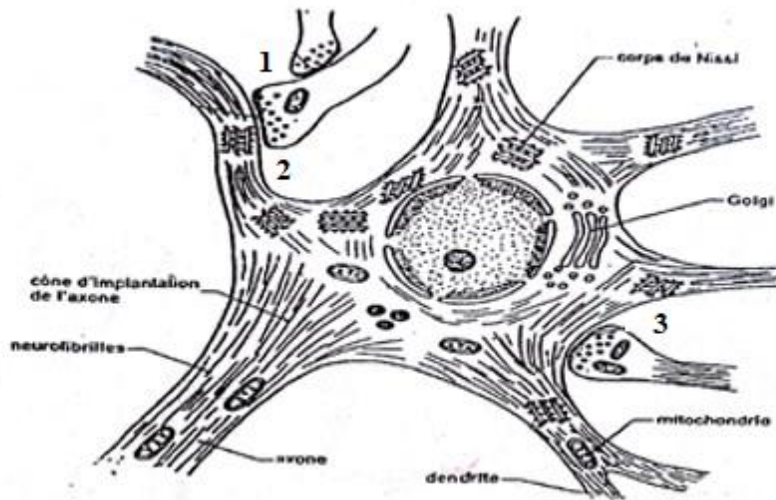


Figure 1 : LES DIFFERENTES SYNAPSES NEURONIQUES

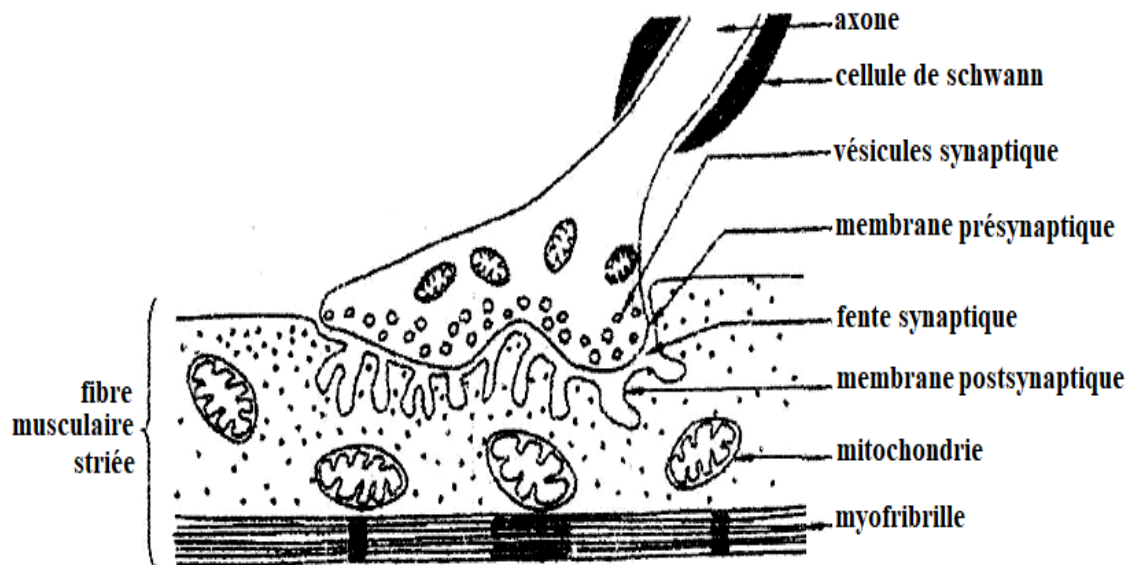


Figure 2 : ULTRASTRUCTURE D'UNE PLAQUE MOTRICE

Document III

2- Résultat

La figure 1 du document montre 3 types de zones de contacts entre deux neurones.

La figure 2 du document montre une zone de contact entre un neurone et une cellule musculaire.

3- Analyse

Les zones de contact présentées par les 2 schémas sont appelées synapses.

On distingue trois types de zones contacts entre neurones :

- les zones contacts entre 2 axones (1) appelée **contacts axo-axonique** lorsque l'axone d'un neurone entre en contact avec l'axone d'un autre neurone.
- les zones contacts entre un axone et une dendrite (2) appelée **contacts axo-dendritique** lorsque l'axone d'un neurone est en contact avec la dendrite d'un autre neurone.
- les zones contacts entre un axone et le corps cellulaire ou soma (3) appelée **contacts axo-somatique** lorsque l'axone d'un neurone est en contact avec le corps cellulaire d'un autre neurone

La Figure 2 présente une zone entre un neurone et une cellule musculaire appelée **jonction neuro-musculaire ou plaque motrice**.

Ces différentes zones de contacts sont appelées synapse. Une synapse est composée d'un élément présynaptique et d'une élément postsynaptique séparés par un espace appelé fente synaptique.

4- Conclusion

La transmission de l'influx nerveux d'un neurone à une structure cellulaire se fait à travers des zones de contact appelée **synapse**.

B- Le passage de l'influx nerveux à travers une synapse

A- Le passage de l'influx nerveux à travers une synapse

1- Observation du document IV

Observons un document relatif l'électronographie d'une plaque motrice.



Figure A : ELECTRONOGRAPHIE D'UNE
PLAQUE MOTRICE

2- Résultat

Figure A : présence de nombreuses vésicules synaptiques et de vésicules d'exocytoses dans le neurone présynaptique. Absence de vésicules dans le neurone postsynaptique.

3- Analyse

La présence de nombreuses vésicules synaptiques et des vésicules d'exocytose dans le bouton présynaptique traduisent que la synapse est en activité

4- Interprétation

Les étapes du fonctionnement de la synapse sont présentées par le document suivant.

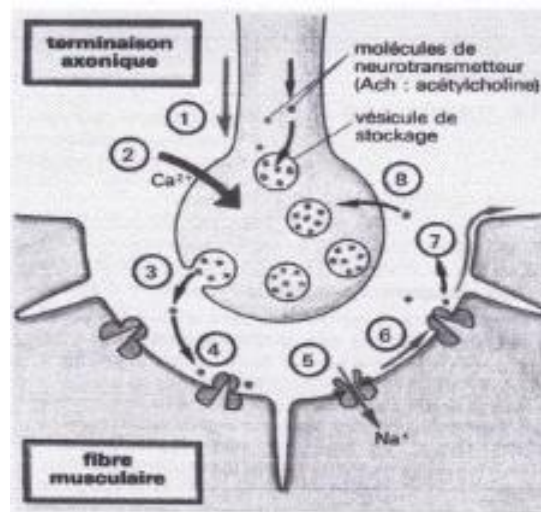


Figure B : SCHEMA D'INTERPRETATION D'UNE PLAQUE MOTRICE

On dénombre 8 étapes dans l'ordre chronologique suivant :

- (1) l'arrivée de l'influx nerveux au niveau du bouton présynaptique
- (2) entrée des ions Ca^{2+} dans le bouton synaptique
- (3) libération des neurotransmetteurs dans la fente synaptique par exocytose
- (4) fixation des neurotransmetteurs sur les récepteurs à Na^+ de la membrane postsynaptique
- (5) ouverture des canaux à Na^+ et entrée des ions Na^+ dans la membrane postsynaptique.
- (6) dépolarisation de la membrane du neurone postsynaptique
- (7) hydrolyse du neurotransmetteur
- (8) recapture ou réabsorption du neurotransmetteur par le bouton synaptique.

Suite à une stimulation efficace du neurone, l'influx nerveux arrive au niveau du bouton présynaptique et provoque l'ouverture des canaux à Ca^{2+} situés sur la membrane présynaptique.

Cette ouverture entraîne une entrée massive des ions Ca^{2+} dans le bouton synaptique suivie de la libération par exocytose, dans la fente synaptique de neuromédiateurs ou neurotransmetteurs ou médiateurs chimiques (ex : acétylcholine ou ACH) stockés dans des vésicules synaptiques. L'acétylcholine libérée dans la fente synaptique se fixe sur son récepteur spécifique situé sur la membrane postsynaptique. Ce qui provoque l'ouverture des canaux à Na^+ chimio dépendants et l'entrée massive des ions Na^+ dans la fibre musculaire.

Cette entrée massive d'ions Na^+ entraîne la dépolarisation de la membrane postsynaptique, d'où la naissance d'un PA musculaire se propageant le long du muscle qui se contracte.

La contraction s'arrête lorsque l'ACH est hydrolysé en acétate et en choline par une enzyme appelée l'acétylcholinestérase.

La choline est ensuite réabsorbée par le bouton synaptique pour servir à la synthèse de nouvelles molécules d'acétylcholine.

La synapse neuro-neuronique a le même fonctionnement que la synapse neuro-musculaire. Dans le cas de la synapse neuro-neuronique, une stimulation du neurone présynaptique entraîne la libération de neurotransmetteurs dans la fente synaptique.

La fixation des neurotransmetteurs sur la membrane déclenche localement la naissance d'un potentiel postsynaptique (ou PPS).

Lorsque dans une synapse, les neurotransmetteurs libérés ouvrent les canaux à Na^+ et provoquent localement la dépolarisation de la membrane postsynaptique, la synapse est dite synapse excitatrice et le potentiel postsynaptique obtenu est appelé potentiel postsynaptique excitateur (ou PPSE)

Lorsque dans une synapse, les neurotransmetteurs libérés entraînent une sortie massive d'ions K^+ ou une entrée massive d'ions Cl^- provoquant ainsi une hyperpolarisation de la membrane postsynaptique, cette membrane est inhibée. D'où absence de PA au niveau de cette membrane. Dans ce cas, la synapse est dite synapse inhibitrice et le PPS obtenu est appelé potentiel postsynaptique inhibiteur (ou PPSI).

5- Conclusion

La transmission de l'influx nerveux se fait grâce aux médiateurs qui se fixent sur leurs récepteurs spécifiques situés sur la membrane postsynaptique.

Conclusion partielle

La transmission de l'influx nerveux d'un neurone à une structure cellulaire se fait à travers des zones de contact appelée synapse grâce à des médiateurs chimiques qui se fixent sur leurs récepteurs spécifiques situés sur la membrane postsynaptique.

CONCLUSION GENERALE

L'influx nerveux se propage le long d'une structure nerveuse. Il est provoqué par une modification de la perméabilité membranaire à certains ions, et circule sous forme de courants locaux le long du neurone. Le passage de l'influx nerveux à travers la synapse est assuré par un médiateur chimique libéré dans la fente synaptique et qui provoque la dépolarisation de la membrane de l'élément postsynaptique. Dans l'organisme, l'influx nerveux se déplace toujours du corps cellulaire du neurone vers les terminaisons nerveuses.

EVALUATIONS

Exercice 1 (capsule 1)

Les affirmations ci-dessous sont relatives au nerf et à la fibre nerveuse.

- 1- Toutes les fibres nerveuses sont myélinisées
- 2- Le nerf est l'unité fonctionnel du système nerveux.
- 3- La fibre nerveuse et le neurone représentent une même structure.
- 4- Le neurone est constitué de l'arborisation terminale, de l'axone et du corps cellulaire.
- 5- La fibre nerveuse est une portion du neurone.
- 6- Le potentiel de reference est obtenu et absence d'excitation.
- 7- La fibre nerveuse réagit à une excitation en développant un potentiel de membrane
- 8- Le potentiel d'action est toujours monophasique.
- 9- La repolarisation et la dépolarisation sont des phases du PA
- 10- Dans l'organisme, l'influx nerveux est transmis dans un seul sens au niveau d'un neurone.

Ecris vrai ou faux devant chaque affirmation selon qu'elle est juste ou fausse.

Exercice 2 (capsule 2)

Les expressions ci-dessous citées dans le désordre, décrivent le fonctionnement d'une synapse excitatrice :

- a- Exocytose du neuromédiateur ;
- b- Entrée des ions Na^+ dans le bouton synaptique
- c- Entrée des ions Ca^{2+} dans la membrane postsynaptique ;
- d- Fixation des molécules de neuromédiateurs sur les récepteurs portés par la membrane post synaptique ;
- e- Naissance du potentiel d'action sur la membrane post synaptique ;
- f- Dépolarisation de la membrane post synaptique ;
- g- Arrivée du potentiel d'action à l'extrémité du neurone pré synaptique.

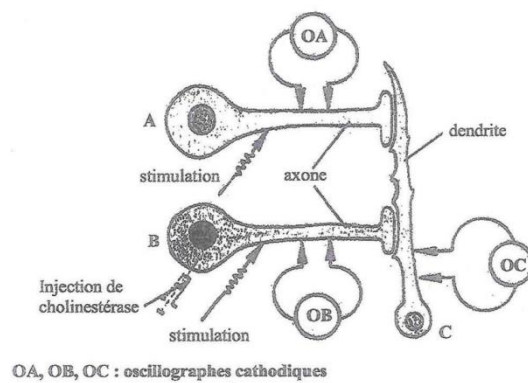
Range ces expressions dans l'ordre chronologique, en utilisant les lettres.

Exercice 3 (situation d'évaluation)

En vue de comprendre le fonctionnement du tissu nerveux. Des élèves de ta classe simulent à l'aide d'un ordinateur des expériences d'excitations sur une chaîne de neurones A, B et C.

A partir du montage du document 1, Ils excitent successivement dans un premier temps les neurones A et B ; ensuite ils excitent une seconde fois le neurone B après y avoir injecté de la cholinestérase.

Les résultats obtenus sont présentés par le document 2.



DOCUMENT 1

	Expérience 1 : Excitation de A	Expérience 2 : Excitation de B	Expérience 3 : Excitation de B, après injection de la cholinestérase
Réponse de A	Image PA	Un trait	Un trait
Réponse de B	Un trait	Image PA	Image PA
Réponse de C	Image PA	Image PA	Un trait

DOCUMENT 2

Certains élèves, qui ont du mal à exploiter les résultats, te sollicitent pour les aider.

- 1- Décris le PA obtenu.
- 2- Analyse les résultats obtenus.
- 3- Explique-les.
- 4- Dédus le sens de propagation de l'influx nerveux dans une synapse.