

Tle A CODE : SVT DURÉE : 6H	MON ÉCOLE À LA MAISON	
--	------------------------------	---

THEME :la transmission des caractères héréditaires chez l'homme.

LEÇON3: L'HEREDITE DU SEXE ET DU GROUPE SANGUIN CHEZ L'HOMME

1. SITUATION D'APPRENTISSAGE

Une élève d'une classe de Terminale A de ton établissement, informe ses camarades de classe que son père menace de divorcer d'avec sa mère car celle-ci n'a donné naissance qu'à des filles, toutes de groupes sanguins différents du sien. Les élèves remarquent alors que les parents ignorent la transmission des groupes sanguins et du sexe chez l'homme.

Pour comprendre l'hérédité du sexe et du groupe sanguin, ces élèves décident de s'informer sur les groupes sanguins et d'expliquer le déterminisme du groupe sanguin et du sexe chez l'homme.

CONTENU DU COURS

COMMENT LA TRANSMISSION DU GROUPE SANGUIN ET DU SEXE CHEZ L'HOMME SE FAIT-ELLE?

L'apparition dans une famille d'enfants de même sexe et de groupes sanguins différents de celui du père nous permet de constater que les parents ignorent la transmission du groupe sanguin et du sexe chez l'homme.

On peut alors supposer que :

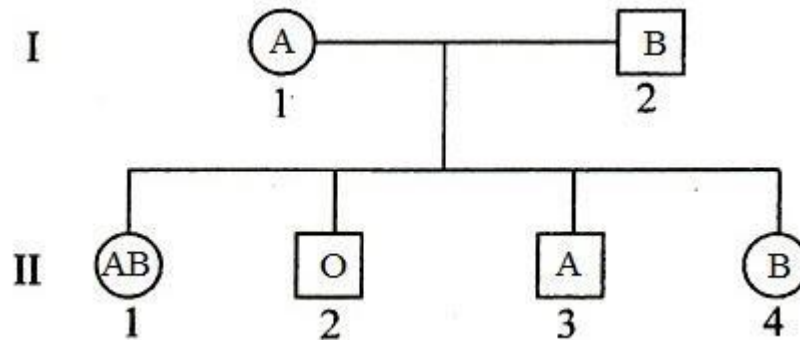
- la transmission du groupe sanguin chez l'homme se fait par les deux parents ;
- la transmission du sexe chez l'homme se fait par l'un des parents.

I LA TRANSMISSION DU GROUPE SANGUIN CHEZ L'HOMME SE FAIT-ELLE PAR LES DEUX PARENTS?

1- Présentation de résultats d'enquête

L'enquête consiste à déterminer le groupe sanguin des membres d'une famille et à établir un arbre généalogique afin d'étudier la transmission des groupes sanguins au sein de cette famille.

2- Résultat



Les ronds représentent les femmes.

Les carrés représentent les hommes.

Les lettres A ; B ; AB et O désignent les groupes sanguins.

Les individus reliés horizontalement forment un couple.

Les individus placés au-dessous d'eux sont des enfants ou leurs descendants

3- Analyse

Dans cette famille, on a 4 groupes sanguins qui sont : groupe A ; groupe B ; groupe AB, groupe O. Les parents sont de groupes A et B. Ils donnent naissance à des enfants du groupe sanguin AB, O ; A et B. La fille II4 et son père ont le même groupe sanguin, le garçon II3 a le même groupe sanguin que sa mère, Les enfants II1 et II2 ont des groupes sanguins différents de ceux des parents.

4- Interprétation

La fille II4 et son père ont le même groupe sanguin signifie que ce caractère est transmis par un chromosome autosomal.

L'apparition du phénotype O dans la descendance montre que l'allèle O est présent chez les parents mais il ne s'exprime pas devant les allèles A et B. Il est dit allèle récessif ou masqué

L'apparition du phénotype AB dans la descendance montre que les allèles A et B s'expriment simultanément c'est dire que l'un ne domine pas l'autre.

Ce sont des allèles Co dominants.

L'enfant du groupe AB est forcément **hétérozygote** il reçoit du père l'allèle B et de la mère l'allèle A.

Le gène responsable du système ABO est polyallélique car il est constitué de 3 allèles différents.

Choix des symboles :

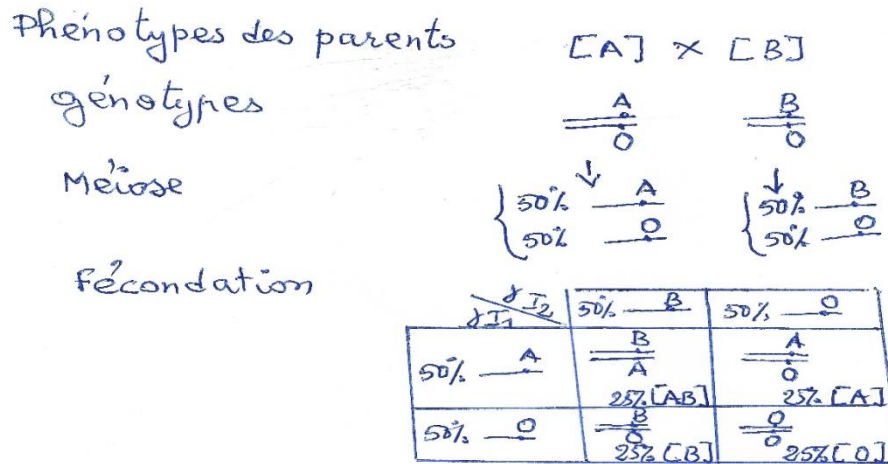
Le groupe A a pour phénotype [A]

Le groupe B a pour phénotype [B]

Le groupe AB a pour phénotype [AB]

Le groupe O a pour phénotype [O]

Vérification Chromosomique



Échiquier de croisement

Bilan: 25% [A] 25% [AB]
 25% [B] 25% [O]

Les résultats théoriques sont conformes aux résultats pratiques.

5- Conclusion

La transmission des groupes sanguins chez l'homme se fait par les deux parents grâce à un gène porté par un autosome.

ACTIVITE D'APPLICATION

Les affirmations ci-dessous sont relatives aux caractères héréditaires.

- 1- Un phénotype récessif n'apparaît jamais dans la descendance.
- 2- Dans le système ABO les phénotypes A et B sont Co dominants.
- 3- un gène polyallélique est un gène qui a plusieurs formes alléliques.
- 4- Dans le système ABO un individu de groupe sanguin AB est hétérozygote.
- 5- Dans le système ABO l'allèle O est un allèle dominant.

Relève les chiffres correspondants aux affirmations justes.

Corrigé

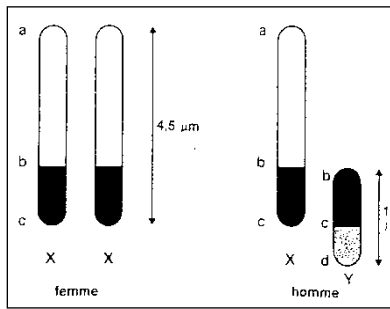
2 ; 3 ; 4

II- LA TRANSMISSION DU SEXE CHEZ L'HOMME SE FAIT- ELLE PAR L'UNDES PARENTS ?

- 1- Observation de documents

Observons le document 1 relatif aux chromosomes sexuels

Observons le document 2 relatif à la rencontre des cellules sexuelles.



gamètes ♀ / ♂		
	XX fille	XY garçon
	XX fille	XY garçon

DOC1 : Chromosomes sexuels DOC2 : Echiquier de croisement

2- Résultat

Document 1

L'homme possède deux chromosomes sexuels non identiques x et y.

La femme possède deux chromosomes sexuels identiques xx.

Document2

L'homme produit deux types de gamètes en proportion égale

La femme produit un type de gamète.

On obtient autant de filles que de garçons

3- Analyse

Document 1

Les deux chromosomes sexuels chez la femme sont identiques **X** et **X**. Chez l'homme par contre, les deux chromosomes sexuels sont différents **X** et **Y**.

Les chromosomes **X** et **Y** présentent un segment homologue mais une partie du chromosome **X** est inexistante sur le chromosome **Y**, très petit.

Document 2

Chez l'homme on a deux catégories de spermatozoïdes les uns contenant le chromosome **X**, les autres le chromosome **Y**. Chez la femme, on a une seule catégorie d'ovule portant le chromosome **X**.

4- Interprétation

Chez le garçon, l'existence de deux chromosomes sexuels (**X** et **Y**) conduit en raison de la méiose à la production de deux catégories de spermatozoïdes. Alors que chez la femme l'existence de deux chromosomes sexuels

identiques (**X** et **X**) conduit en raison de la méiose à la production d'une seule catégorie d'ovule.

Au moment de la fécondation, lorsqu'un ovule est fécondé par un spermatozoïde **X**, l'enfant qui naît sera une fille (**XX**); au contraire, si l'ovule est fécondé par un spermatozoïde **Y**, on aura un garçon (**XY**). C'est donc le spermatozoïde qui détermine le sexe de l'enfant à naître.

C'est donc le père qui est responsable du sexe de l'enfant

L'union des gamètes se fait au hasard ce qui explique l'égalité des deux sexes dans la population.

5- conclusion

La transmission du sexe chez l'homme se fait par l'un des parents mais c'est le père qui détermine le sexe de l'enfant à naître.

ACTIVITE D'APPLICATION

Les tableaux ci – dessous présentent les chromosomes sexuels du père , de la mère et leur descendance selon le sexe.

Père	Descendant
X	• Garçon
Y	• Fille

Mère	Descendant
X	• Garçon
X	• Fille

Relie chaque chromosome de chaque parent au descendant auquel il est destiné.

Corrigé

Père	Descendant
X	• Garçon
Y	• Fille

Mère	Descendant
X	• Garçon
X	• Fille

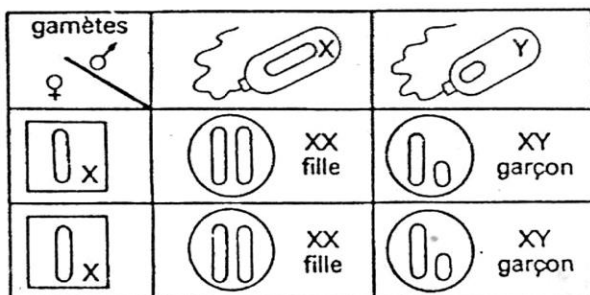
CONCLUSION GENERALE

Les groupes sanguins A, B, O sont déterminés par un gène autosomal à trois allèles A, B et O. La connaissance du groupe sanguin permet de transfuser du sang à un individu sans risque de danger et la reconnaissance de la paternité. Mais la recherche de parenté a des limites. Car, deux parents de groupe A ou de groupe B, ou l'un de groupe A et l'autre de groupe B ont parfois des enfants de groupe différents.

Le déterminisme du sexe se fait grâce aux chromosomes sexuels et dans un couple, c'est au père qu'incombe la responsabilité du sexe de l'enfant.

SITUATION D'EVALUATIONS

En vue de préparer son concours de sage-femme, ta grande sœur suit des cours du soir. Elle te présente le document-ci-dessous, qu'elle a reçu de son professeur de SVT et qu'elle ne comprend pas



Elle te sollicite pour le lui expliquer.

1-Identifie le document

2-Relève le ou les type(s) de gamètes produit par l'homme et la femme.

3-Fait le bilan des rencontres des gamètes dans le document (bilan des femmes et des garçons)

4-Explique, à partir du document, que l'homme est responsable du sexe de l'enfant.

Corrigé

1. Echiquier de croisement

2. L'homme produit deux types de gamètes, l'un porteur du chromosome x et l'autre porteur du chromosome y.

La femme produit un seul type d'ovule porteur du chromosome x.

3. Bilan des rencontres

50% filles et 50% garçons

4. Explication

L'homme produit deux types de gamètes qui ont la même chance de féconder

l'unique ovule. Ainsi la rencontre entre le gamète mâle x et l'ovule x donne naissance

à une fille. Au contraire la fusion du gamète mâle y avec l'ovule x donne à un garçon

AUTRES SXERCICES

Exercice 1

Parcourant le dossier médical de famille, ta jeune sœur découvre que votre maman est de groupe sanguin A, votre papa du groupe B. Elle-même est du groupe AB, toi du groupe B tandis que vos deux autres sœurs sont du groupe O. Elle ne comprend pas ces différences de groupes et demande ton aide.

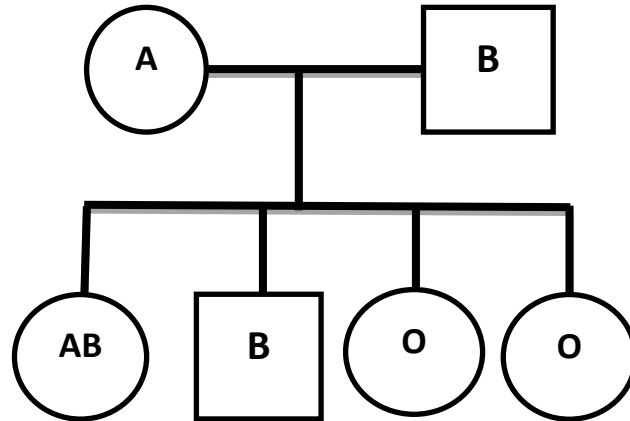
1-Relève les différents de groupes sanguins révélés par le texte.

2-Etablis l'arbre généalogique de la famille

3-Explique l'apparition des groupes sanguins de chaque enfant de papa et de maman.

Corrigés

1. les groupes sanguins révélés dans le texte sont : groupe O, groupe AB, groupe A, groupe B,
2. Etablissons l'arbre généalogique de cette famille



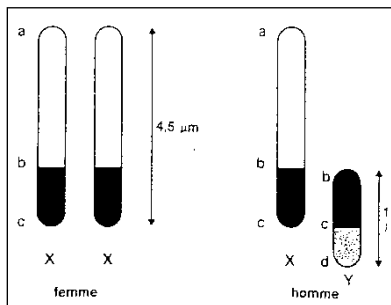
3. explication

La fille du groupe AB a reçu l'allèle A de sa mère et l'allèle B de son père.

Le garçon du groupe B a reçu l'allèle B de son père et l'allèle O de sa mère.

Les filles du groupe O ont reçu l'allèle O de chaque parent.

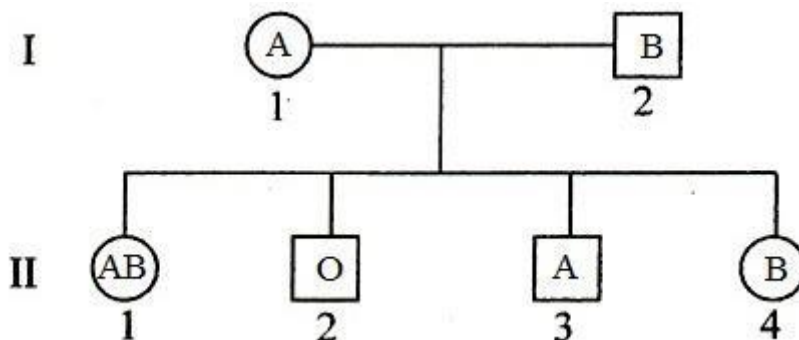
DOCUMENTATION



gamètes	♀	♂
♀	X	Y
♀	XX fille	XY garçon
♂	XX fille	XY garçon

DOC1 : Chromosomes sexuels

DOC2 : Echiquier de croisement



ARBRE GENEALOGIQUE D'UNE FAMILLE